

ABS Piranha ponorné kalové čerpadlá s rezacím zariadením 08-110



ABS ponorné kalové čerpadlá s rezacím zariadením pre bezproblémové čerpanie splaškov obsahujúcich fekálie pri použití výtlačných potrubí od priemeru 1¼'' (DN32) v súlade s normou EN 12050-1.

Použitie

Ponorné kalové čerpadlá Piranha sú určené pre spoľahlivé a ekonomické čerpanie pri použití potrubia malého priemeru v domácnostiach, komunálnej a priemyselnej oblasti.

- Čerpanie splaškov z domov a objektov v riedko osídlených oblastiach, kde by polozenie štandardného kanalizačného potrubia bolo príliš nákladné, v miestach s veľkým výškovým prevýšením terénu alebo v miestach, kde je možné pokladať len potrubie malého priemeru.
- Čerpanie splaškov z motorestov, verejných objektov, pri renovácii objektov alebo celých mestských častí.
- Pre použitie na bitúnkoch, v potravinárskom priemysle, papierňach, poľnohospodárstve a podobných oblastiach.
- Piranha 08 a 09 sú určené pre použitie v domácnostiach.
- Maximálna povolená teplota média pre nepretržitú prevádzku je 40°C alebo pre ponorené čerpadlo krátkodobu 60°C (max. dobu 5 minút).

Konštrukcia

Čerpadlo je navrhnuté ako robustná kompaktná jednotka tvorená zapúzdreným tlakovo vodotesným motorom a hydraulickou časťou.

Ložiská

Nerezový hriadel' motora je uložený v guľôčkových ložiskách nevyžadujúcich údržbu.

Tesnenie hriadel'a

Piranha 08 – S26: medzi motorom a hydraulickou časťou pomocou vysoko kvalitnej mechanickej upchávky, tesniace plochy karbid kremíka. Tesnenie na strane motora je prevedené guferom mazaným olejom.

Piranha PE30/2C - 110/2E: dvojité mechanické upchávky, tesniace plochy SiC-SiC na hydraulickú časť, SiC-C na strane motora. Všetky upchávky sú nezávislé na smere otáčania a odolné voči tepelným šokom.

Výtlak

Piranha 08 a 09: G 1¼'' vnútorný závit

Piranha S10 - S26 a PE30/2C: príruha DN32 (adaptér so závitom G 1¼'' je dodávaný ako príslušenstvo)

Piranha PE55/2E - PE110/2E: príruha DIN veľkosti DN 50

Rezacie zariadenie

Optimálny chod bez zablokovania zaisťuje špirálovitá spodná doska a stacionárny rezací prstenec spolu s rezacím rotorom umiestneným pred obežným kolesom.

Monitorovanie teploty

TCS (systém monitorovania teploty) s tepelnými čidlami v statore vypína čerpadlo v prípade prehriatia a automaticky ho zapína po ochladení (voliteľné pri štandardných prevedeniach Piranha S).

Monitorovanie upchávky

Di sonda s vlhkostným čidlom umiestneným v olejovej komore, ktoré signalizuje nevyhnutnosť kontroly v prípade, ak voda prenikne upchávkou (nie je možnosť pre olejovú komoru pri čerpadlách v prevedení Ex). Voliteľné pre štandardné modely Piranha S. Nedodáva sa pre Piranha 08 a 09.



Vlastnosti

- Jedinečný rezací systém ABS Piranha schopný rozrezať napr. látky a plastové vrecia
- Pre čerpanie odpadových vôd obsahujúcich fekálie, odpadky, organické a priemyselné zbytky.
- Piranha 08 a 09 s modulárnym motorom MF; Piranha S s motorom AS, Piranha PE s XFP Premium Efficiency IE3 motorom; motorom s najvyššou triedou účinnosti IE3.
- Piranha 08 a 09 dodávané v prevedení KS s plavákovým spínačom.
- Výtlačné potrubie malých priemerov od 1¼'' (DN 32).
- Možná inštalácia v miestach s veľkým výškovým prevýšením terénu.
- Dodávané štandardné aj Ex prevedenia (viď údaje o motore nižšie).
- Piranha 08 a 09 majú kondenzátor v kryte motora a nepotrebnú rozvádzač.
- Nízke náklady na inštaláciu vďaka malému priemeru výtlačného potrubia.

Motor

Trojfázový 400 V alebo jednofázový 220-240 V, 50 Hz, 2-pólový (2900 ot/min) alebo 4-pólový (1450 ot/min).

Chladenie bohato dimenzovanými chladiacimi plochami.

Piranha 08 a 09: trieda izolácie F; typ ochrany IP 68, štandardné prevedenie.

Piranha S10 – S26: trieda izolácie F; typ ochrany IP 68, sú vyrábané i v prevedení Ex.

Piranha PE55/2E - PE110/2E: Premium Efficiency IE3 podľa NEMA teplotná trieda A, trieda izolácie H; typ ochrany IP 68, iba v prevedení Ex.

Prevedenia do výbušného prostredia sú v súlade s EX d IIB T4 a medzinárodnými štandardmi ATEX.

Materiálové prevedenie

Popis	Materiál
Horný kryt motora*	Nerezová oceľ 1.4301 (AISI 304)
Skriňa motora	Liatina EN – GJL – 250
Hriadel' rotora	Nerezová oceľ 1.4021 (AISI 420)
Hydraulická skriňa	Liatina EN – GJL – 250
Obežné koleso**	Liatina EN – GJL – 250
Spojovací materiál	Nerezová oceľ 1.4401 (AISI 316)

*Piranha 08 a 09

**Polyamid pre Piranha 08

Technické údaje

Piranha W= 1-fázová D= 3-fázová	Výtlak		Výkon motora**		Menovitý prúd (A)	Menovité napätie (V)	Otáčky (ot/min)	Kábel typ***	Hmotnosť**** (kg)
	Príruba DN	Vnútorný závit*	P ₁	P ₂					
08W	-	G 1¼"	1,41	1,00	6,41	220-240 1~	2900	3G1.0	18
08D	-	G 1¼"	1,34	1,00	2,71	400 3~	2900	4G1.0	18
09W	-	G 1¼"	2,56	1,84	11,60	220-240 1~	2900	3G1.0	23
09D	-	G 1¼"	2,56	2,00	4,64	400 3~	2900	4G1.0	23
S10/4 W ⁽¹⁾	32	G 1¼"	1,69	1,00	7,49	220-240 1~	1450	4G1.5	32
S12/2 W ⁽¹⁾	32	G 1¼"	1,77	1,20	8,22	220-240 1~	2900	4G1.5	32
S12/2D	32	G 1¼"	1,69	1,20	3,29	400 3~	2900	4G1.5	32
S13/4D	32	G 1¼"	1,93	1,30	3,60	400 3~	1450	4G1.5	32
S17/2 W ⁽¹⁾	32	G 1¼"	2,36	1,65	10,60	220-240 1~	2900	4G1.5	32
S17/2D	32	G 1¼"	2,31	1,70	3,97	400 3~	2900	4G1.5	32
S21/2D	32	G 1¼"	2,79	2,10	4,75	400 3~	2900	4G1.5	37
S26/2D	32	G 1¼"	3,43	2,60	5,64	400 3~	2900	4G1.5	40
PE30/2 D-C	32	G 1¼"	3,42	3,00	5,58	400 3~	2900	7G1.5	85
PE55/2 D-E	50 DIN	-	6,08	5,50	10,30	400 3~	2900	10G1.5	130
PE70/2 D-E	50 DIN	-	7,74	7,00	13,50	400 3~	2900	10G1.5	130
PE90/2 D-E	50 DIN	-	9,84	9,00	17,00	400 3~	2900	10G1.5	145
PE110/2 D-E	50 DIN	-	12,1	11,00	20,10	400 3~	2900	10G1.5	145

⁽¹⁾Piranha S 10/4 - S 26/2 a PE30/2D-C s adaptérom so závitom ako príslušenstvo

**P₁ = menovitý príkon, P₂ = menovitý výkon

***Piranha S 10/4 Ex a Piranha S 10/4 - S 26/2 s Di sondou a klixonom; 7G1,5

****Hmotnosť s 10m káblom

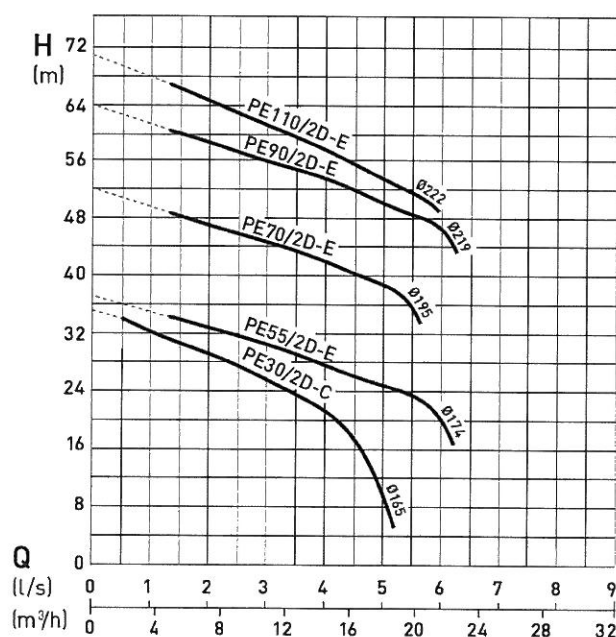
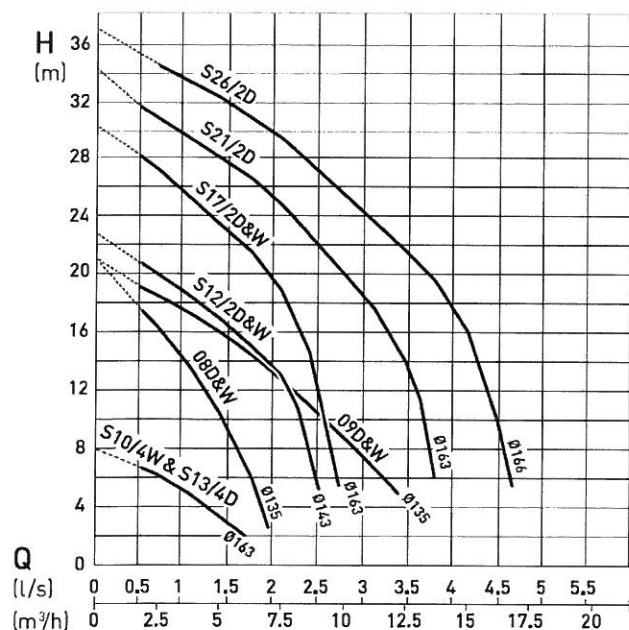
⁽¹⁾Pri inštalácii bez rozvádzača je pre rozbeh a prevádzku nutný kondenzátor s nasledujúcou špecifikáciou:

Rozbeh: 125-160 µF

Prevádzka: 40 µF (2x20 µF) pre S 10/4W, 30 µF pre S 12/2W a S 17/2W

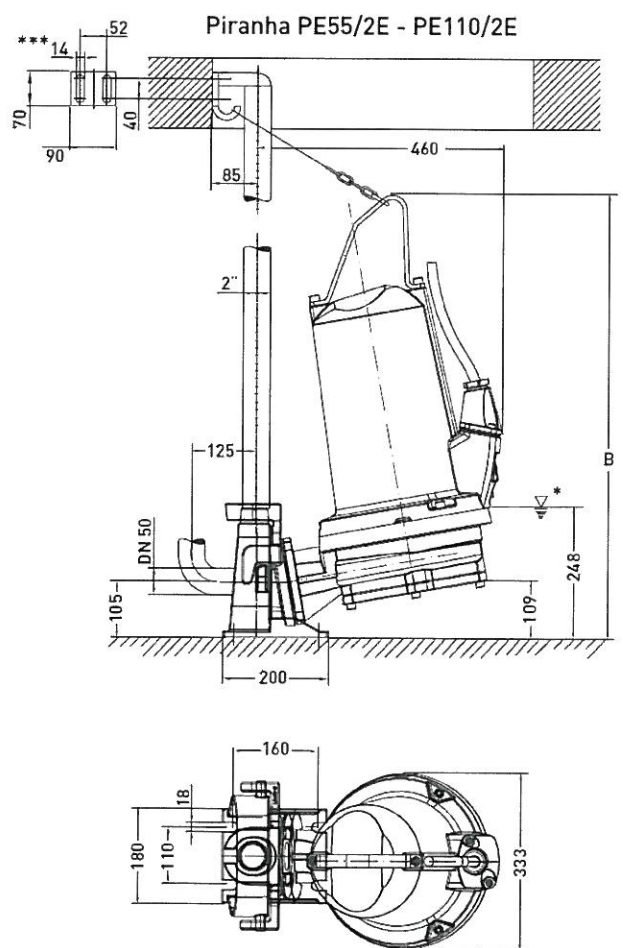
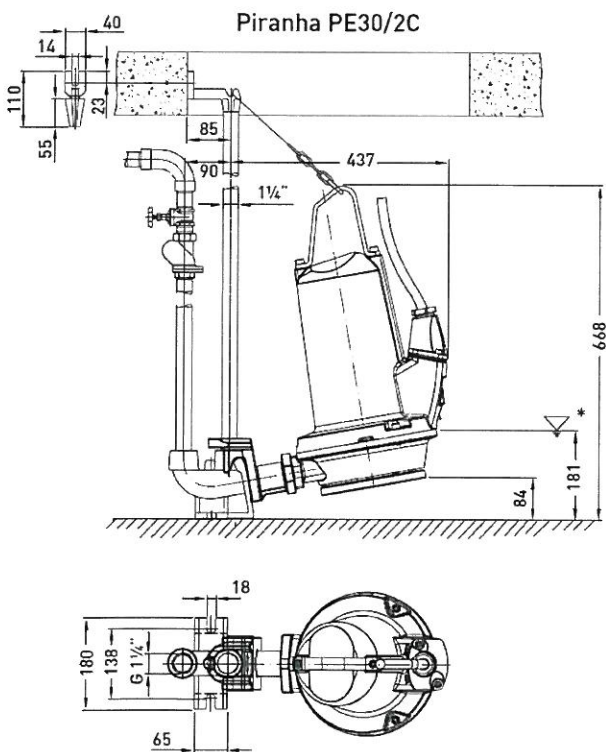
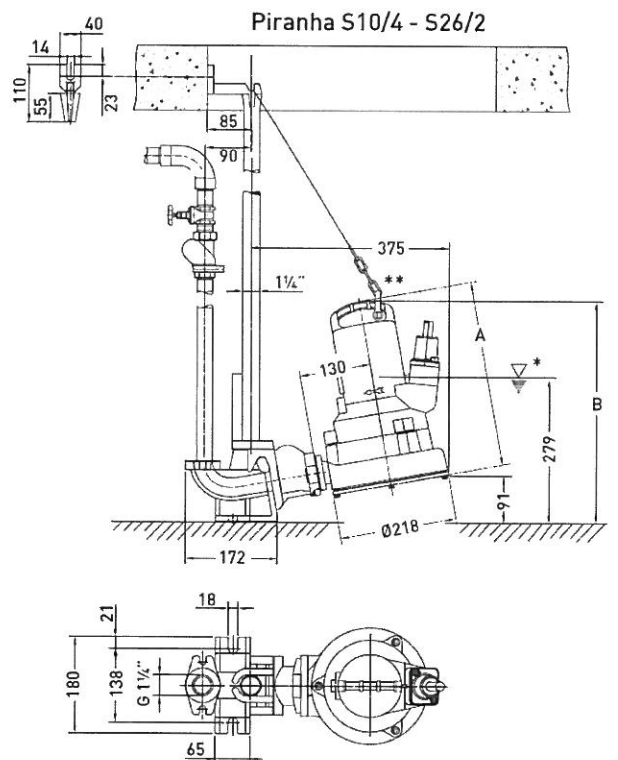
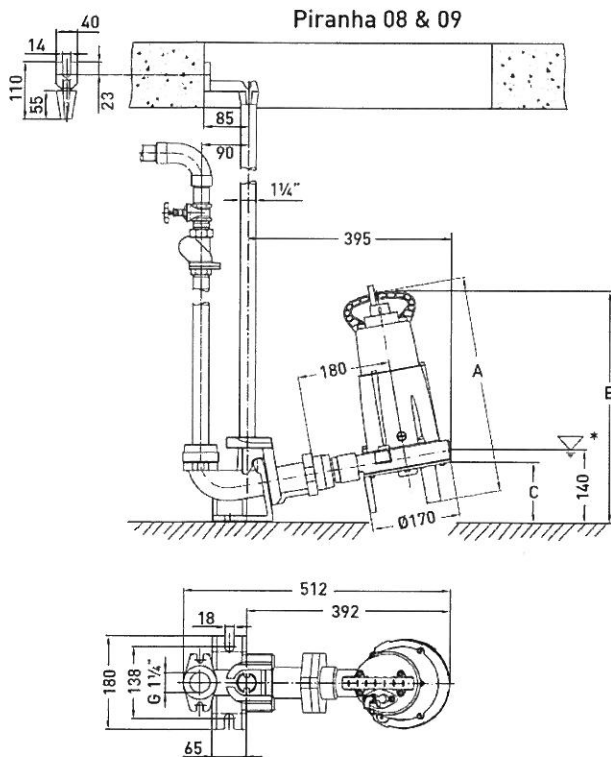
Doporučená doba rozbehu motora sú dve sekundy

Pracovné charakteristiky



H = dopravná výška; Q = prietok. Charakteristiky podľa ISO 9906 (pre 60 Hz na vyžiadanie). Pre kontrolu výberu čerpadla použite program ABSEL.

Rozmery (mm)



Piranha	A	B	C
08	420	445	117
09	445	470	108
S10/4 - S17/2	347	414	-
S21/2 & S26/2	360	427	-
PE55/2E - PE90/2E	-	774	-
PE110/2E	-	844	-

Piranha 08 - PE110/2E. Minimálny priemer otvoru čerpacej stanice je 625 mm
 Pedestal je pripievaný pomocou skrutiek M10, vrtiať otvory veľkosti 14 mm
 *Najnižšia vypínacia hladina pre automatickú prevádzku

Piranha S10/4 - S26/2: ** Aby sa mohlo čerpadlo spustiť dole a správne upevniť na pedestal, musí byť pevne pripievané ku strmeňu v mieste najvzdialenejšom od vodiacej tyče

Piranha PE 55/2E - PE 110/2E pripojenie výtlačného potrubia prírubou so závitom DN 50/2" PN16
 Výtlačné koleno nie je súčasťou pedestalu

*** Skrutky so šesťhrannou hlavou 10 x 70 DIN 571 a hmoždinky veľkosť 12

Príslušenstvo

	Popis	Veľkosť	Číslo dielu	Piranha
Pevná inštalácia s automatickým kotvením na pedestal/pätkové koleno	Pedestal (EN-GJL-250) 90°výtlačné koleno	G 1¼"	62325007	08 a 09
		G 1¼"	62320674	S10/4-S26/2
		G 1¼"	62320676	PE30/2C
	90°výtlačné koleno so zabudovanou spätnou klapkou	G 1¼"	62320536	S10/4-S26/2
		G 1¼"	62320538	PE30/2C
	Bez výtlačného kolena	DN 50/G2"	62320660	PE55/2E- 110/2E
	Adaptér so závitom šesťhranná dvojité vsuvka	G 1¼"	13770011	08 a 09
	Vodiaca tyč (pozinkovaná)	1¼" x 1 m	31380007	08-S26/2,
		1¼" x 2 m	31380008	PE30/2C
		1¼" x 3 m	31380009	
		1¼" x 4 m	31380010	
		1¼" x 5 m	31380011	
	Reťaz-sada (pozinkovaná) vrátane strmeňa	3 m	61265065	08-PE110/2E
		4 m	61265093	
6 m		61265069		
7 m		61265096		
Reťaz-sada (nerez) vrátane strmeňa	3 m	61265081	08-PE110/2E	
	4 m	61265099		
	6 m	61265085		
	7 m	61265102		
Prenosné prevedenie	Závitová prírubica (EN-GJL-250) vrátane tesnenia a skrutiek	G 1¼"	61180512	S10/4-PE30/2C
	Stojan (St. 37) vrátane skrutiek		61900013	S10/4-S26/2
			61900007	PE30/2C- 110/2E
Spojka GEKA (mosadz) s vonkajším závitom	G 1¼"	15020003	S10/4-PE30/2C	
Hadicová spojka vonkajší priemer objímky 34 mm	G 1¼"	15020018	S10/4-PE30/2C	
Horizontálna inštalácia (napojenie na nádrž)	Čerpadlo s prírubou na sacej strane	DN 150/PN 16 až DIN 2633	na vyžiadanie	S10/4-S26/2
	Podpera motora (EN-GJL-250) s tlmičom vibrácií		62665103	S10/4-S26/2
Všeobecné	Guľová spätná klapka (EN-GJL-250) s vnútorným závitom	G 1¼"	61400525	08-PE110/2E
		G 1½"	61400526	
		G 2"	61400527	
	Uzatvárací ventil (mosadz) s vnútorným závitom	G 1¼"	14040005	08-PE110/2E
		G 1½"	14040006	
		G 2"	14040007	